

SINGULUS
MASTERING
THE ART OF MASTERING.



DMS Evolution

现在的刻录速度为DVD 4R, CD 10x

变革永不停息...

DMS Evolution

适用于任何生产环境的低成本解决方案

DMS Evolution是基于DMS概念的最新一代在线母盘生产系统。DMS Evolution对于大量的预刻录CD和DVD母盘生产需求是一种理想的解决方案。DMS Evolution以设计简单、使用维护方便为特征。它向所有的生产环境提供了一个可靠的平台。

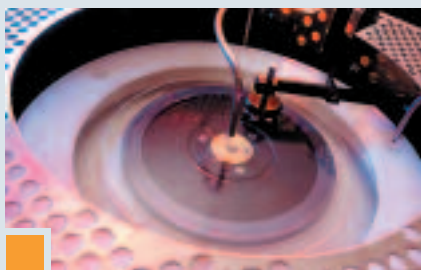
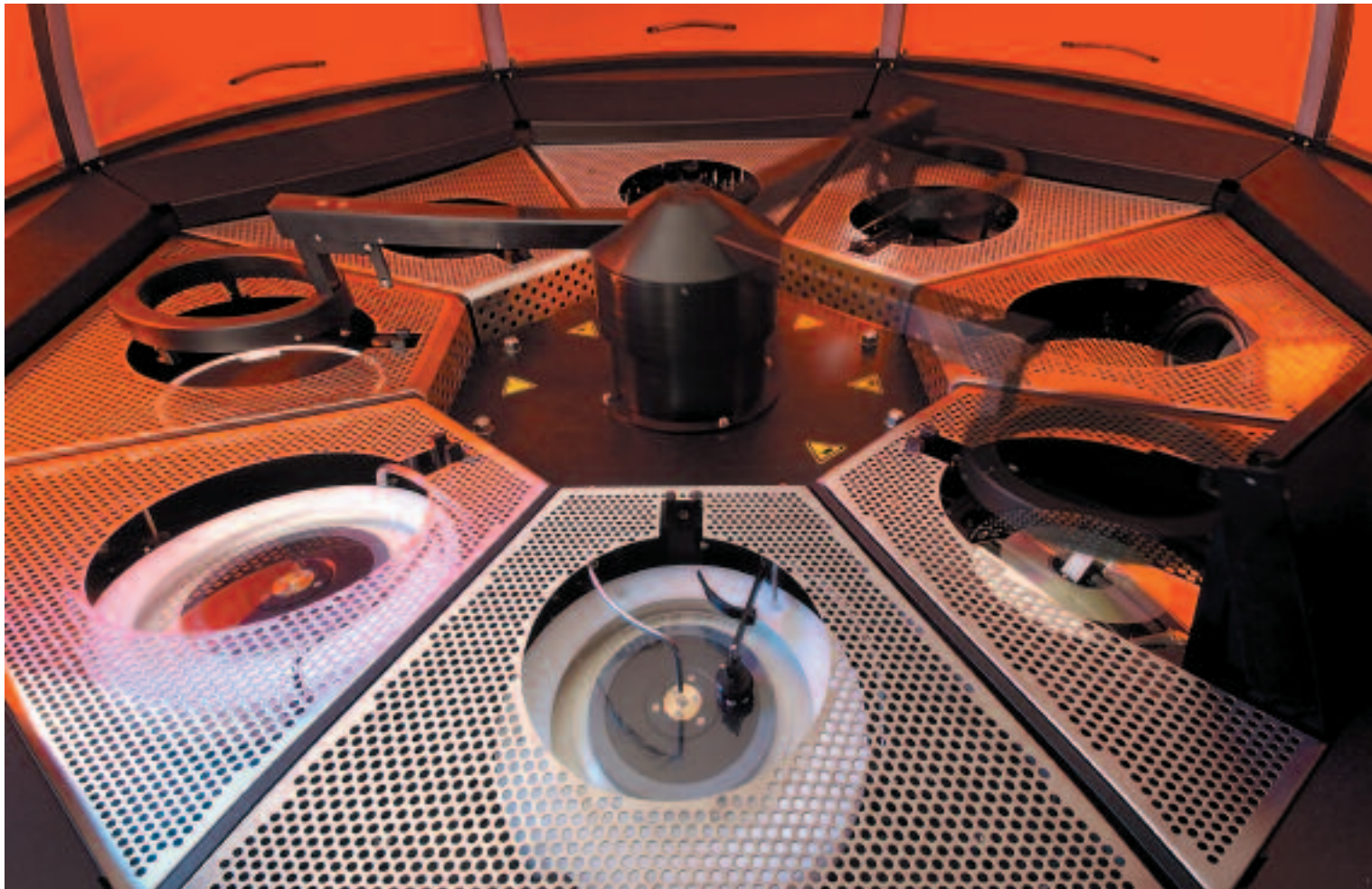
独特的双激光刻录笔是DMS的核心技术，为了提高生产能力，该系统可方便快速地扩展其能力。网络系统的使用更增加了该母盘系统的灵活性和生产率。

DMS Evolution具有很高的生产能力，该系统的刻录速度进行大幅度地提升：DVD由2R提高到4R，CD由6x提高到10x。由于刻录速度的提高，安装了2个LBR的DMS Evolution每天可生产140张DVD母盘。

DMS Evolution具有用一级衍射光和反馈环对整个曝光工艺过程进行检测和微调的功能，这项功能极大地提高了母盘系统的稳定性和灵活性。最新的空气处理装置(AHU)不仅保证DMS Evolution内部的气流维持在100级的洁净程度，而且还控制气流的温度和相对湿度。这样该系统可在办公室环境下安装并进行生产，而无需考虑环境温湿度的变化。

该系统高度模块化的设计为未来技术的发展和系统的升级改造提供了足够的灵活空间。





主要技术特点

- “经济型”型号灵活配置双LBR 10x / 4R系统，每天可轻松生产140张DVD母盘
- 一级衍射光检测和反馈环的应用极大地提高了系统的稳定性
- 最新的空气处理装置（AHU）提供100级的洁净空间并控制空气的温度和相对湿度
- 支持Media Morphics编译平台并具有与网络连接的超高速通道（MSH）
- 配置2个LBR的占地面积最小化的母盘系统

DMS Evolution

技术参数

母盘格式： 标准的预录CD和DVD格式。
CD 10x, DVD 4R

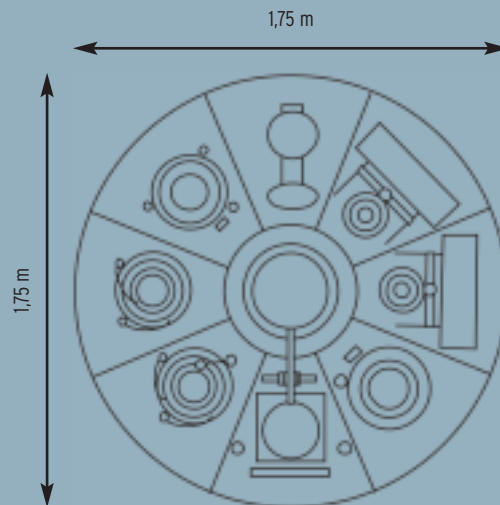
媒体输入系统：
- 支持的媒体： 数字网络系统，
(S)DLT 磁带驱动器，
DVD-(R) 输入驱动器，
CD-(R) 输入驱动器

可选设备：
- 拷贝保护： CSS编码系统
其它几个拷贝保护系统可供选择
- 网络系统： 母盘系统具有超高速网络连接系统，Cytris下载系统，每个(S)DLT磁带 / DVD-ROM有两个输入驱动器，并带有存储能力。

激光刻录笔：
- 激光类型： 直调式的固态激光二极管
(405nm)
- 期望寿命： 9000小时
- 提高产能： 基本系统安装2支LBR来提高产能

常用数据：
- 宽度： 1750mm
- 长度： 1750mm
- 高度： 2200mm
- 占地面积： 3m²
- 重量： 600kg
- 环境条件： 温度18-24°C
湿度40-70% RH

其它要求：
- 电力供应： 100-240VAC 50/60Hz
- 电能消耗： 最大2kw
- 除离子水： 3 l/h
- 氩气供应： 0.2 l/h



GUANGZHOU
SINGULUS MANUFACTURING GUANGZHOU LTD
511400 Guangzhou/China
Tel.: +86-20-34518830, Fax: +86-20-34518981

HEADQUARTERS
Hanauer Landstrasse 103
D - 63796 Kahl, Germany
Tel.: +49 [0]61 88. 44 00
Fax: +49 [0]61 88. 44 01 10
e-mail: sales@singulus.de
Internet: www.singulus.de

SINGULUS MASTERING B.V.
Marinus v. Meelweg 2
5657 EN Eindhoven, The Netherlands
Tel.: +31 40 7501 400
Fax: +31 40 7501 409
e-mail: info@singulus.nl
Internet: www.singulus.nl

GUANGZHOU CITY
SINGULUS Vika China Limited
511400 Guangzhou City/China
Tel.: +86-20-61 92 66 66, Fax +86-20-61 92 66 33

SHANGHAI CITY
SINGULUS Vika China Shanghai Office
200336 Shanghai City/China
Tel.: +86-21-62 36-85 15 / 62 36-8516
Fax: +86-21-62 36-85 19

SINGAPORE
SINGULUS TECHNOLOGIES Asia Pacific
Tel.: +65-67 41 19 12, Fax: +65-67 41 12 13
E-mail: singulus@singnet.com.sg

KWAI CHUNG/HONGKONG
Vika International Limited
Kwai Chung/Hongkong
Tel.: +852-22 12 88 88, Fax +852-22 12 88 82
E-mail: ccl@vika.com.hk

SINGULUS
MASTERING

THE ART OF MASTERING.